

凯尔达机器人 KP12



杭州凯尔达焊接机器人股份有限公司

地址：杭州市萧山经济技术开发区长鸣路778号

电话：0571-82765555 网址：www.kaierda.com

产品优势

● 多功能应用

可用于抓取、搬运、码垛、组装、打磨等应用场景

● 提高生产力

在 12kg 级别中可实现高速运行，搬运能力强，帮助客户提高企业生产力

● 设备更紧凑

纤细的关节部件及曲线的手臂形状，降低了与周围设备的干涉。机器人手腕中空设计，内置线缆，减少因线缆干涉导致的动作限制，更方便示教，提高可达性

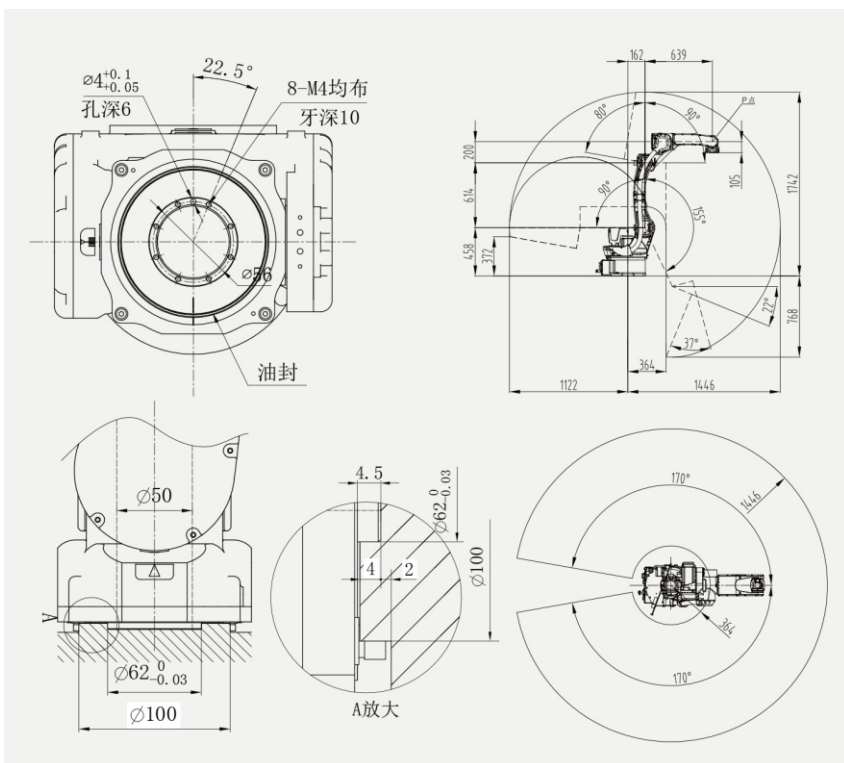
● 简单导入，轻松维护

采用单根供电电缆设计，大幅度缩减电缆定期更换作业时间；减少了机器人与控制柜间的电缆线数，设备设置简洁，提升了维护性

● 高等级安全防护

机器人手腕构造具备 IP67 防护等级，有效保障机器人在恶劣的环境中持续作业

外形尺寸及动作范围



机器人标准规格参数

型号	KP12	
构造	垂直多关节型	
自由度	6	
运动半径 (mm)	1446	
负载 (kg)	12	
重复定位精度 (mm)	±0.08	
可动范围 (°)	A1轴	-170°~+170°
	A2轴	-90°~+155°
	A3轴	-90°~+80°
	A4轴	-150°~+150°
	A5轴	-45°~+180°
	A6轴	-210°~+210°
最大速度 (rad/s (°/s))	A1轴	4.36rad/s (250°/s)
	A2轴	4.36rad/s (250°/s)
	A3轴	4.36rad/s (250°/s)
	A4轴	8.38rad/s (480°/s)
	A5轴	8.38rad/s (480°/s)
	A6轴	12.2rad/s (700°/s)
本体质量 (kg)	180	
防护等级	本体:IP54,手腕部:IP67	
安装方式	地面	
安装环境	温度 (°C)	0~45
	湿度	20~80% (无结露)
	振动加速度 (m/s ²)	4.9以下
	海拔 (m)	1000以下
	其他	无引火性、腐蚀性气体、液体 无溅水、少油、粉尘 远离电磁源 远离磁场
电源容量 (KVA)	2	
噪音 (db)	77以下	

KC30控制柜参数

型号	KC30	
容量	2.0kVA	
外形尺寸	660mm×580mm×637mm	
通讯接口	EtherCAT, Ethernet	
最多可控联动轴	最多可扩充32个,可实现多机器人协作	
操作界面	英文/中文界面	
输入电压	三相交流380V (-10%~+10%), 50/60HZ	
重量	约55kg	